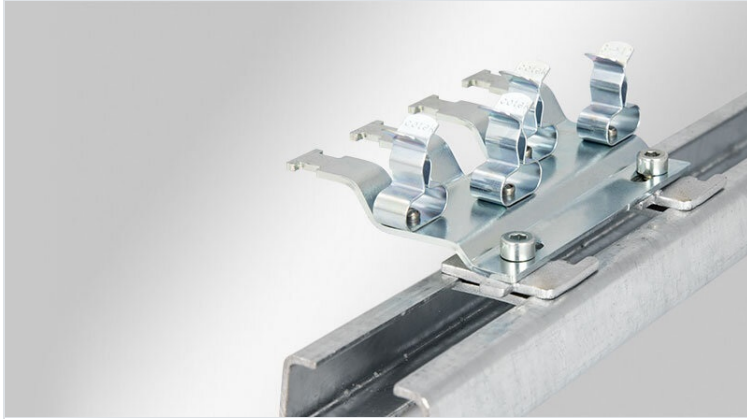


Pieds de fixation CEM en série pour profilé C 30

avec maintien de câble intégré



Les pieds de fixation pour bornes de blindage CEM en série sont utilisées partout où le blindage des câbles doit être relié au potentiel de masse. Les bornes de blindage assurent un raccordement sûr et simple du blindage du câble. La traction du câble est soulagée par des attaches-câble qui maintiennent la gaine extérieure selon la norme NF EN 62444.

La série SC|RLFZ-M est un développement continu du rail combiné RLFZ pour le montage de nos bornes de blindages MSKL se distinguant par une zone de serrage très grande sur une surface très réduite. Ces bornes peuvent accueillir des câbles de 3 à 12 mm. Les bornes sont placées en deux lignes décalées et ne nécessitent ainsi que peu de place.

Le montage des pieds se fait par vissage sur profilés C 30.

Il existe 10 longueurs de support différentes qui peuvent être équipées jusqu'à 12 bornes de blindage SKL / MSKL selon l'application. Les bornes de blindage CEM suivantes sont disponibles selon la section du câble:

SKL 1.5-3 | SKL 3-6 | SKL 6-8 | SKL 8-11
MSKL 3-12

Configurable en ligne avec le [Configurateur CEM!](#)



Spécifications

Matière	Borne de blindage: Acier à ressort galvanisé Pied de fixation: Acier galvanisé Pied encliquetable: Acier galvanisé
Propriétés	résistant aux vibrations
Type de fixation	Visser

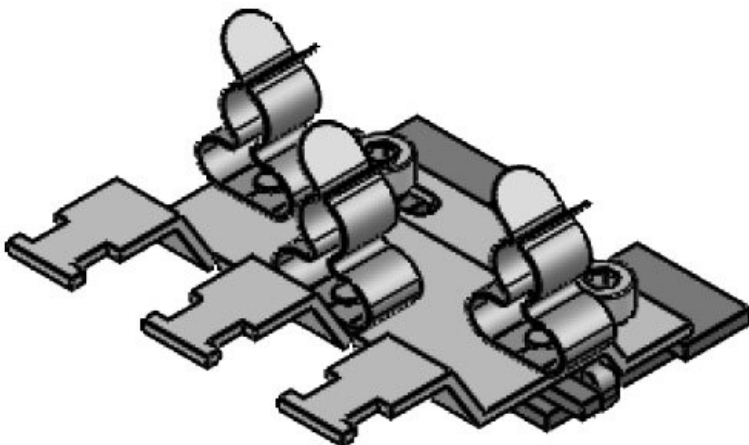
Avantages

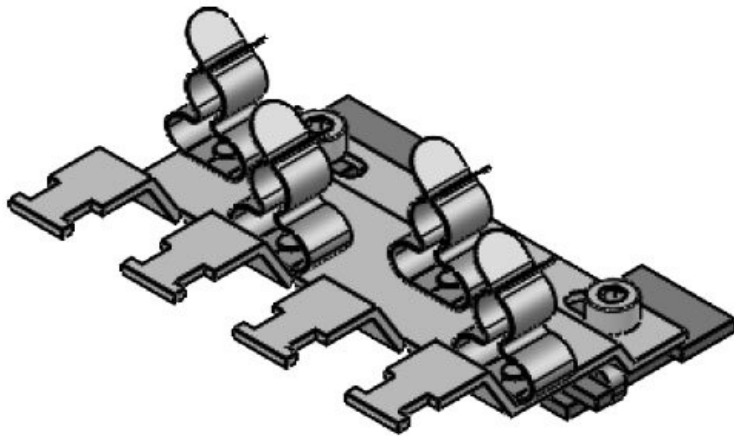
- Contact optimum du blindage du câble
- Contact au blindage et tenue à la traction séparés
- Très simple à monter/démonter
- Pression constante sur le blindage des câbles
- Protection contre les vibrations. Pas d'entretien particulier
- Gains de place par arrangement optimisé
- Adaptation possible des pieds de fixation au besoin du client
- Montage pour tous les profilés C 30 standards

Types et tailles de produits

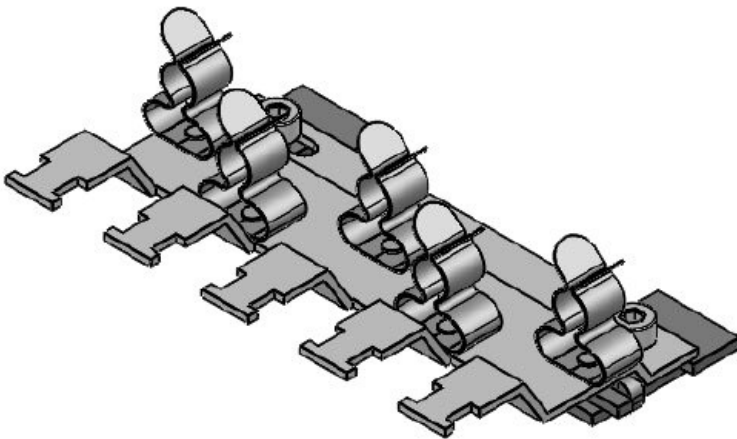
SC|RLFZ-M (x3)

N° de cde	38070.100	Hauteur	16,2 mm
EAN	4251269319976	Hauteur de montage	16,2 mm
Unité d'emballage	1		
Pour nombre de bornes	3		
Pour nombre max. de câbles	3		
Longueur	58 mm		
Largeur	54,1 mm		

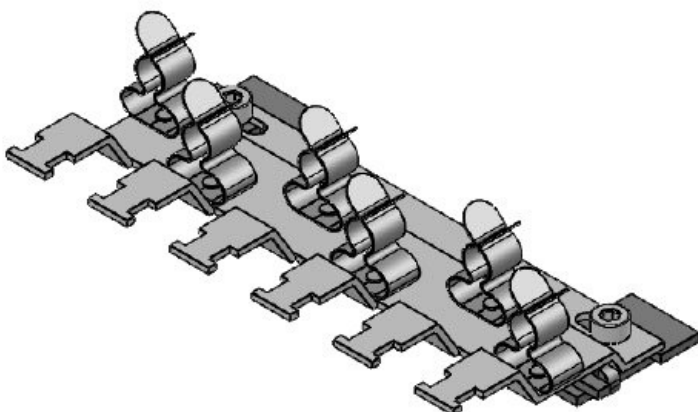


SC|RLFZ-M (x4)

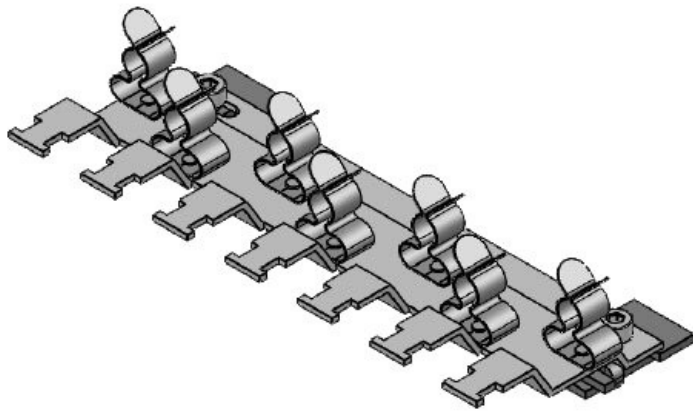
N° de cde	38071.100	Hauteur	16,2 mm
EAN	4251269319	Hauteur de montage	16,2 mm
	983		
Unité d'emballage	1		
Pour nombre de bornes	4		
Pour nombre max. de câbles	4		
Longueur	79 mm		
Largeur	54,1 mm		

SC|RLFZ-M (x5)

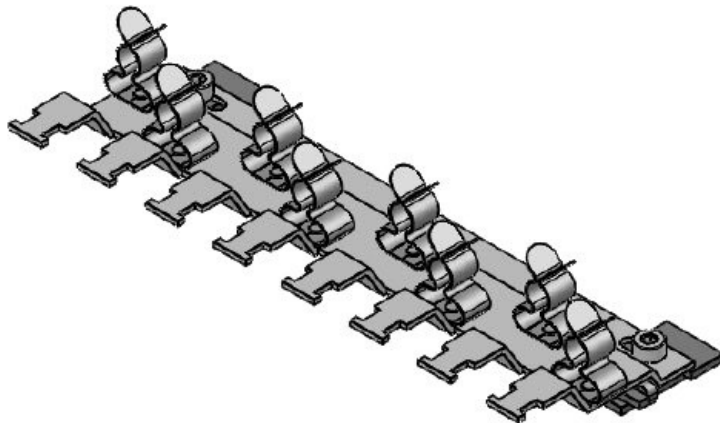
N° de cde	38072.100	Hauteur	16,2 mm
EAN	4251269319	Hauteur de montage	16,2 mm
	990		
Unité d'emballage	1		
Pour nombre de bornes	5		
Pour nombre max. de câbles	5		
Longueur	99,7 mm		
Largeur	54,1 mm		

SC|RLFZ-M (x6)

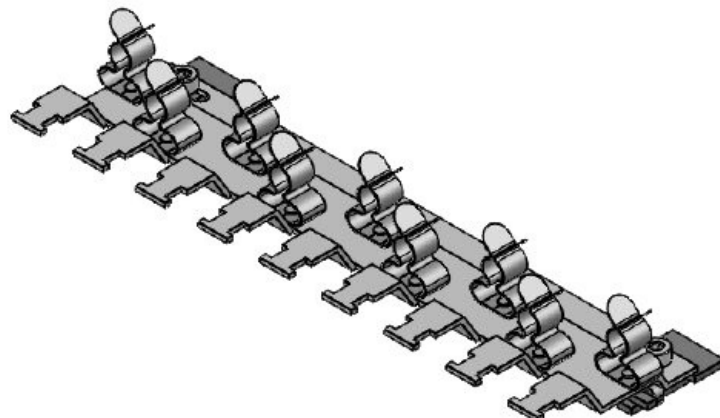
N° de cde	38073.100	Hauteur	16,2 mm
EAN	4251269320	Hauteur de montage	16,2 mm
	002		
Unité d'emballage	1		
Pour nombre de bornes	6		
Pour nombre max. de câbles	6		
Longueur	120,7 mm		
Largeur	54,1 mm		

SC|RLFZ-M (x7)

N° de cde	38074.100	Hauteur	16,2 mm
EAN	4251269320	Hauteur de montage	16,2 mm
	019		
Unité d'emballage	1		
Pour nombre de bornes	7		
Pour nombre max. de câbles	7		
Longueur	141,7 mm		
Largeur	54,1 mm		

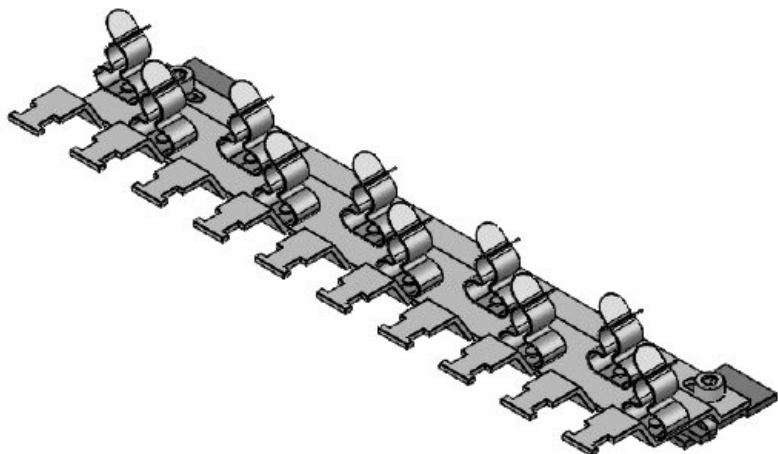
SC|RLFZ-M (x8)

N° de cde	38075.100	Hauteur	16,2 mm
EAN	4251269320	Hauteur de montage	16,2 mm
	026		
Unité d'emballage	1		
Pour nombre de bornes	8		
Pour nombre max. de câbles	8		
Longueur	162,7 mm		
Largeur	54,1 mm		

SC|RLFZ-M (x9)

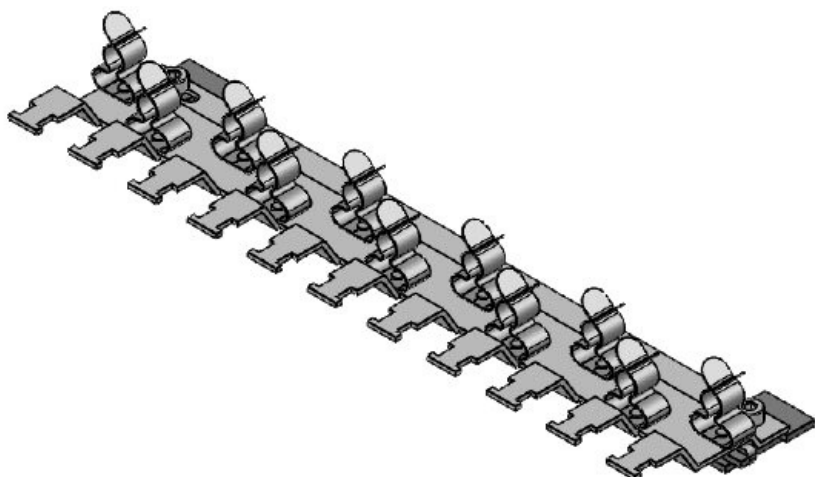
N° de cde	38076.100	Hauteur	16,2 mm
EAN	4251269320	Hauteur de montage	16,2 mm
	033		
Unité d'emballage	1		
Pour nombre de bornes	9		
Pour nombre max. de câbles	9		
Longueur	183,7 mm		
Largeur	54,1 mm		

SC|RLFZ-M (x10)



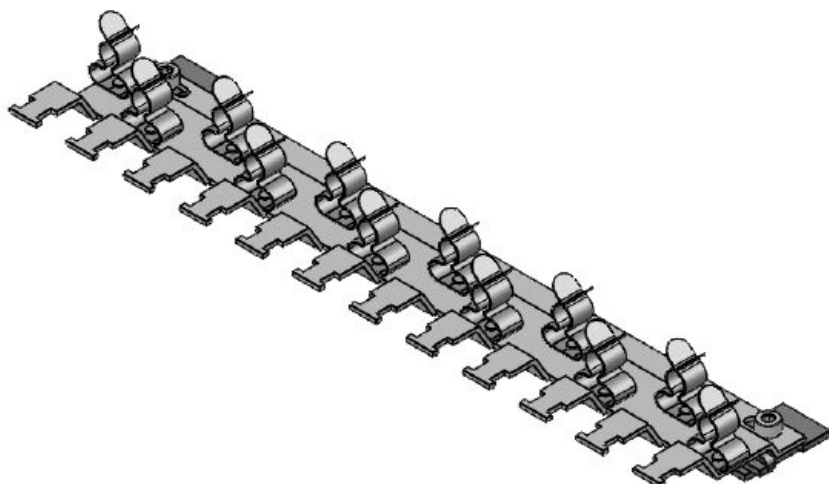
N° de cde	38077.100	Hauteur	16,2 mm
EAN	4251269320	Hauteur de montage	16,2 mm
	040		
Unité d'emballage	1		
Pour nombre de bornes	10		
Pour nombre max. de câbles	10		
Longueur	204,7 mm		
Largeur	54,1 mm		

SC|RLFZ-M (x11)



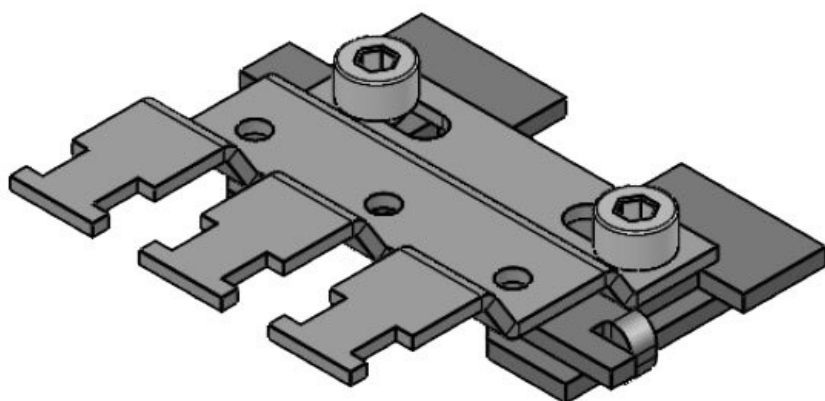
N° de cde	38078.100	Hauteur	16,2 mm
EAN	4251269320	Hauteur de montage	16,2 mm
	057		
Unité d'emballage	1		
Pour nombre de bornes	11		
Pour nombre max. de câbles	11		
Longueur	226 mm		
Largeur	54,1 mm		

SC|RLFZ-M (x12)



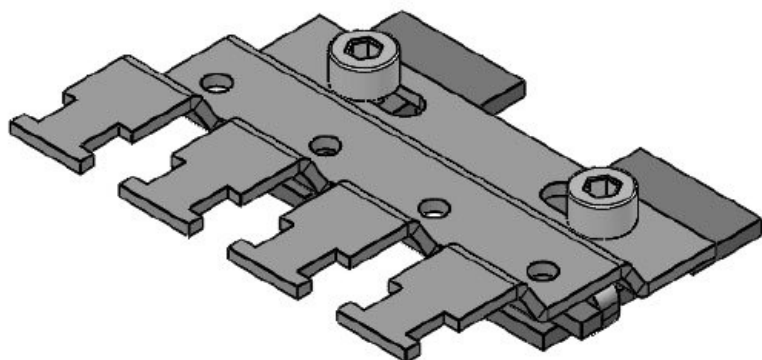
N° de cde	38079.100	Hauteur	16,2 mm
EAN	4251269320	Hauteur de montage	16,2 mm
	064		
Unité d'emballage	1		
Pour nombre de bornes	12		
Pour nombre max. de câbles	12		
Longueur	246,7 mm		
Largeur	54,1 mm		

SC|RLFZ (x3)



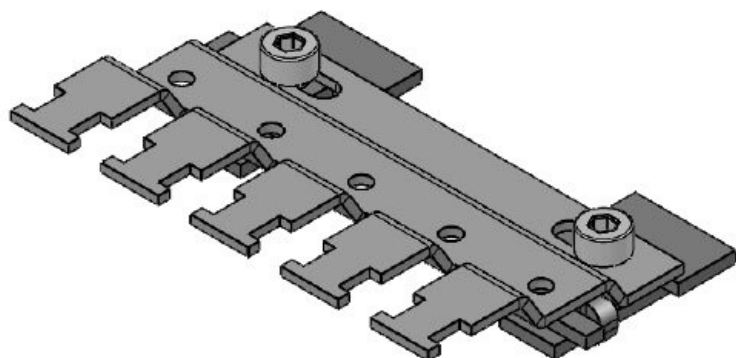
N° de cde	38005.100	Hauteur	12,5 mm
EAN	4251269319	Hauteur de montage	12,5 mm
	877		
Unité d'emballage	1		
Pour nombre de bornes	3		
Pour nombre max. de câbles	3		
Longueur	41,2 mm		
Largeur	44,4 mm		

SC|RLFZ (x4)

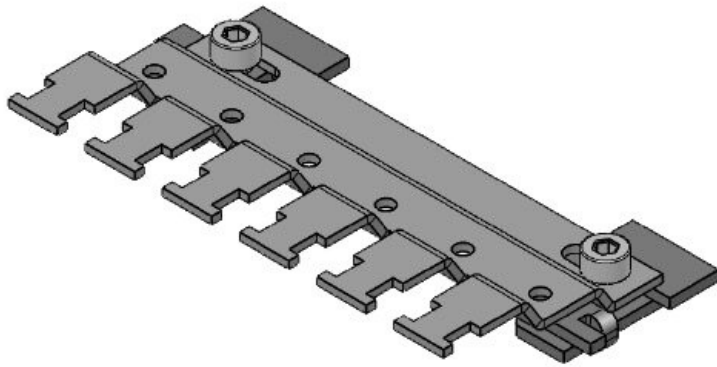


N° de cde	38010.100	Hauteur	12,5 mm
EAN	4251269319	Hauteur de montage	12,5 mm
	884		
Unité d'emballage	1		
Pour nombre de bornes	4		
Pour nombre max. de câbles	4		
Longueur	56,8 mm		
Largeur	44,4 mm		

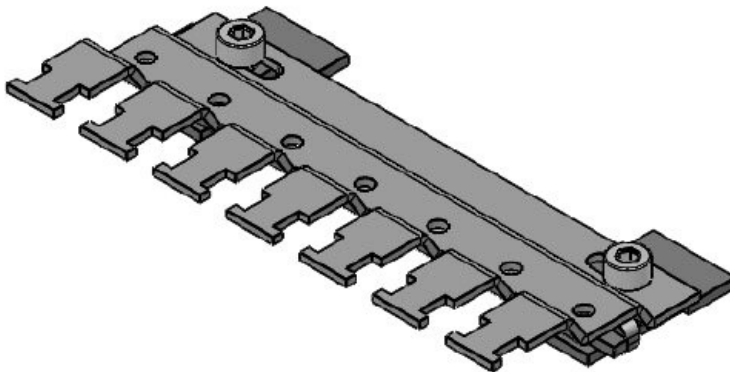
SC|RLFZ (x5)



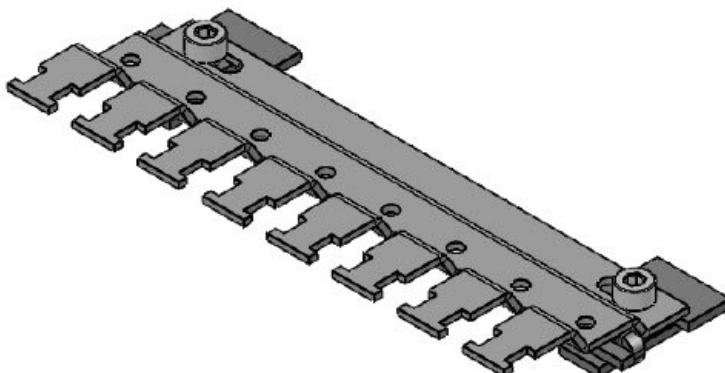
N° de cde	38015.100	Hauteur	12,5 mm
EAN	4251269319	Hauteur de montage	12,5 mm
	891		
Unité d'emballage	1		
Pour nombre de bornes	5		
Pour nombre max. de câbles	5		
Longueur	72,4 mm		
Largeur	44,4 mm		

SC|RLFZ (x6)

N° de cde	38020.100	Hauteur	12,5 mm
EAN	4251269319	Hauteur de montage	12,5 mm
	907		
Unité d'emballage	1		
Pour nombre de bornes	6		
Pour nombre max. de câbles	6		
Longueur	88 mm		
Largeur	44,4 mm		

SC|RLFZ (x7)

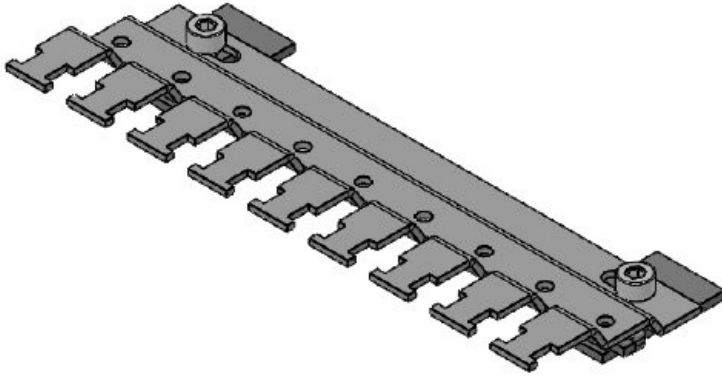
N° de cde	38025.100	Hauteur	12,5 mm
EAN	4251269319	Hauteur de montage	12,5 mm
	914		
Unité d'emballage	1		
Pour nombre de bornes	7		
Pour nombre max. de câbles	7		
Longueur	103,6 mm		
Largeur	44,4 mm		

SC|RLFZ (x8)

N° de cde	38030.100	Hauteur	12,5 mm
EAN	4251269319	Hauteur de montage	12,5 mm
	921		
Unité d'emballage	1		
Pour nombre de bornes	8		
Pour nombre max. de câbles	8		
Longueur	119,2 mm		
Largeur	44,4 mm		

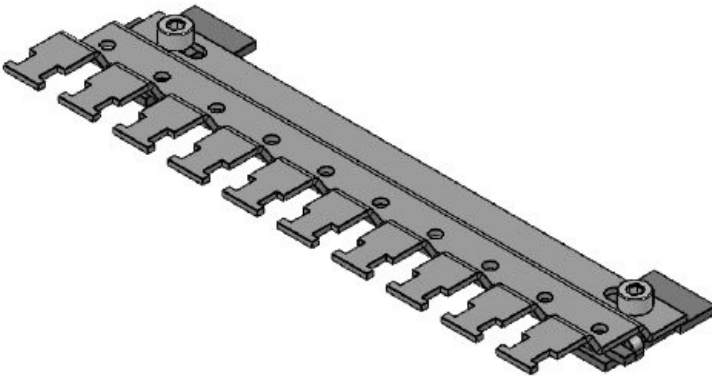
SC|RLFZ (x9)

N° de cde	38035.100	Hauteur	12,5 mm
EAN	4251269319	Hauteur de montage	12,5 mm
	938		
Unité d'emballage	1		
Pour nombre de bornes	9		
Pour nombre max. de câbles	9		
Longueur	134,8 mm		
Largeur	44,4 mm		



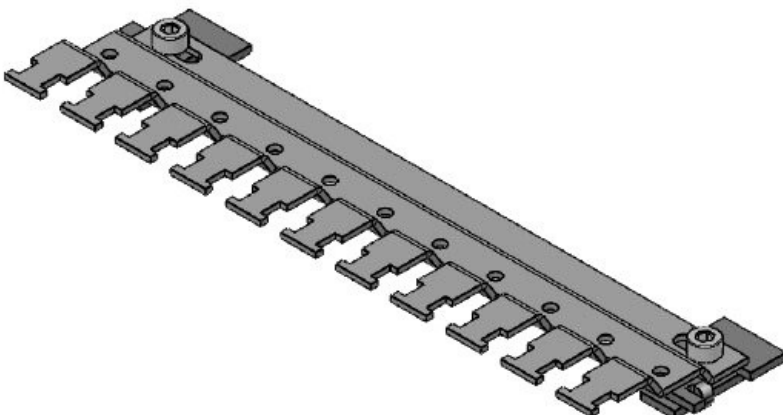
SC|RLFZ (x10)

N° de cde	38040.100	Hauteur	12,5 mm
EAN	4251269319	Hauteur de montage	12,5 mm
	945		
Unité d'emballage	1		
Pour nombre de bornes	10		
Pour nombre max. de câbles	10		
Longueur	150,4 mm		
Largeur	44,4 mm		

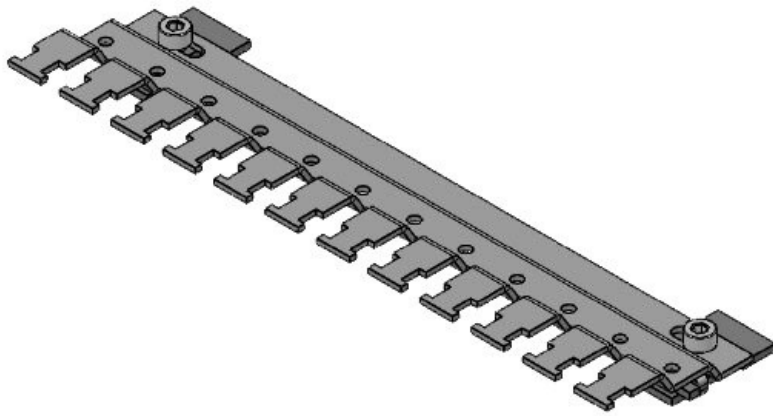


SC|RLFZ (x11)

N° de cde	38045.100	Hauteur	12,5 mm
EAN	4251269319	Hauteur de montage	12,5 mm
	952		
Unité d'emballage	1		
Pour nombre de bornes	11		
Pour nombre max. de câbles	11		
Longueur	166 mm		
Largeur	44,4 mm		



SC|RLFZ (x12)



N° de cde	38050.100	Hauteur	12,5 mm
EAN	4251269319	Hauteur de montage	12,5 mm
	969		
Unité d'emballage	1		
Pour nombre de bornes	12		
Pour nombre max. de câbles	12		
Longueur	181,6 mm		
Largeur	44,4 mm		

icotek[®]
smart cable management